

锅炉构架抗震设计标准

1 主题内容与适用范围

1.1 本标准规定了锅炉构架所在场地的场地指数计算方法,构架的地震作用计算方法,地震作用效应与其它荷载效应的组合方法及构架的抗震构造措施,使锅炉构架在地震时尽量减少损坏,避免造成电力系

式中： μ ——场地指数；

a_1 、 a_2 ——分别表示场地土层刚度和厚度对地震效应的影响比例。

例：取值如下：

$$a_1 = 0.7$$

$$a_2 = 0.3$$

μ_s ——平均剪切模量对场地指数的贡献，按式(3)计算：

$$\mu_s = 1 - e^{-0.06(G-30000) \cdot 10^{-5}} \dots\dots\dots (3)$$

当 $G \leq 30000 \text{kPa}$ 时，取 $\mu_s = 0$

式中: T ——构架的结构自振周期, s 。

由式 (6) 求出各质点的地震作用后, 构架顶部再附加一水平地震作用 ΔP_n 。 ΔP_n 由式 (8) 计算。

$$\Delta P_n = C_n Q_n \dots\dots\dots (8)$$

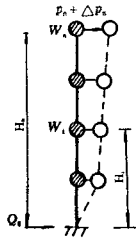


图 1

4.1.2.2 悬吊炉体通过导向装置 i 作用在构架上的地震作用

$$P_i = C\alpha W_i \dots\dots\dots (9)$$

式中: P_i ——第 i 质点的水平地震作用标准值;

C ——结构系数, 取 $C=0.3$;

α ——地震影响系数, 取值与式 (5) 相同;

W_i ——悬吊炉体集中于第 i 个导向装置的重力荷载代表值。

表2 水平地震影响系数最大值

烈 度	6	7	8	9
α_{max}	0.14	0.28	0.56	1.12

4.1.4 由式(6)算出的地震作用按炉架节点的竖向荷载大小分配到该刚性层各节点上。

4.1.5 无导向装置的悬吊锅炉, 构架的地震作用按式(5)和式(6)或附录A计算。炉体的地震作用只作用于构架顶端, 按以下取值:

7度地震 $P=0.015W_0$

8度地震 $P=0.030W_0$

9度地震 $P=0.060W_0$

其中: W_0 ——炉体重力荷载代表值。

4.1.6 在条件具备时, 可用振型分解反应谱计算锅炉构架的地震作用。具体方法见本标准附录A。

4.1.7 跨度大于24m和较大悬臂的结构, 在8度和9度地震区需要计算竖向地震作用(此竖向作用不向其它构件传递)。8度地震的竖向地震作用取计算结构重力的10%; 9度取计算结构重力的20%。

4.2 抗震强度校核

5.1.6 对于有护板的支承式框架结构构架，凡有护板布置的区域，且护板与柱、梁之间为嵌固连接时，可视为刚盘平面。

5.1.7 应加强构件之间的连接设计，保证构架体系的整体稳定性和协调构件之间变形。

5.2 柱脚

5.2.1 铰接柱脚的锚固螺栓应能承受地震作用产生的上拔力。

5.5 炉顶板梁与柱顶连接

5.5.1 主梁搁支在柱顶上，采用弧形支座或其它形式宜采用紧固件以铰接形式连接固定，螺栓数量按地震作用配置待锅炉本体水压试验后，用连接板将主梁与柱顶焊接固定。见图 5。

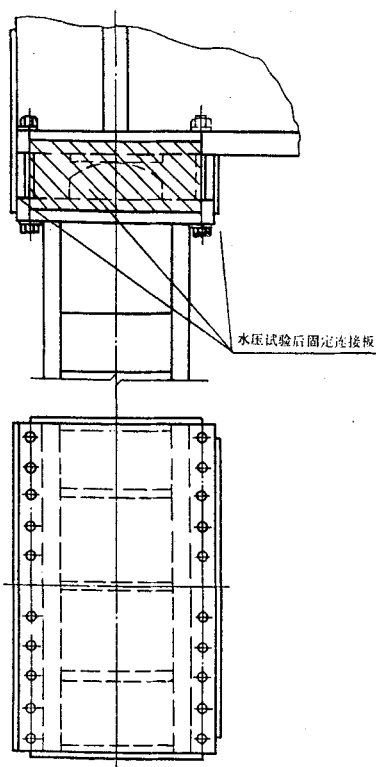


图 5

5.6 炉顶梁格

5.6.1 炉顶梁格是锅炉主要承重部件，除保证强度、刚度要求外，尚需设置主梁端部支撑和平面支撑，以保证炉顶梁格的整体稳定和提搞平面刚度。见图 6。

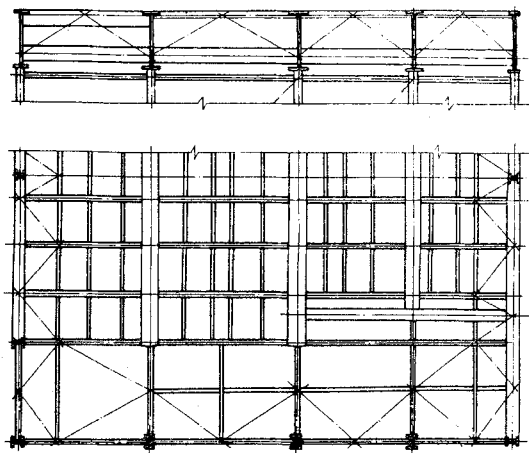


图 6

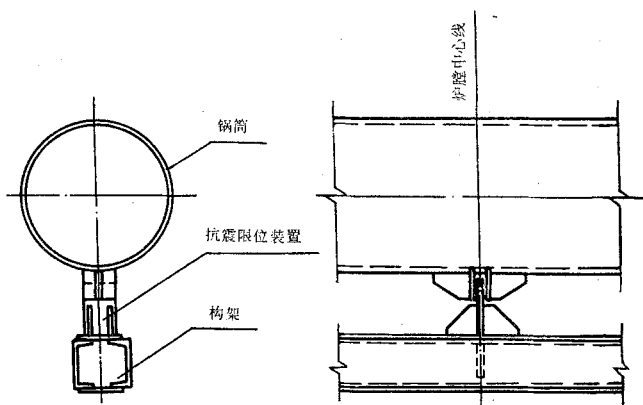


图 7

5.8 导向装置

5.8.1 悬吊锅炉炉体导向装置应布置在锅炉膨胀中心线处，使炉体定向膨胀。同时，应能承受风荷载和地震作用。锅炉本体的悬吊质量因地震引起的水平力是通过导向装置传递给水平支撑然后作用到立面框架或桁架上。导向装置在炉膛部分沿高度方向布置 3~5 层，竖井烟道至少为二层，上层导向装置应尽可能设在顶棚管处。II 型钢炉的导向装置布置见图 8。

5.8.2 汽包下降管导向装置沿高度方向一般设置 2~3 层，且直接固定在各水平支撑上，见图 9。

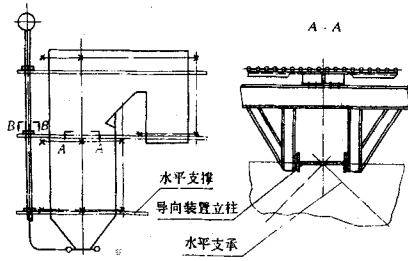


图 8

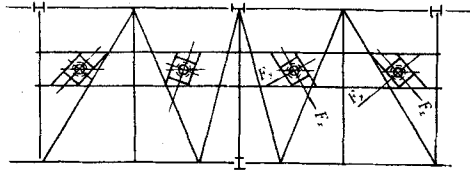


图 9

5.9 各种烟、风、管道

5.9.1 烟、风、管道；煤粉管道；主、再热蒸汽管道以及炉顶密封结构等均须设置抗震和膨胀中心装置，

5.10 基本烈度为6度地区的锅炉构架的抗震构造措施

建在6度地区的重要电站，当用户需要按7度设防时，其抗震构造措施可按以下要求设计。

- 5.10.1 6度地区的锅炉构架其整体布置应符合第5.1.1条规定。
- 5.10.2 构架之间的连接承载力设计值应为计算承载力的120%。
- 5.10.3 单机容量大于200MW的锅炉构架，铰接柱脚的锚固螺栓直径不应小于M20，且宜设置抗剪板。
- 5.10.4 有较大荷载作用的单腹板梁，应适当加强横向刚度。
- 5.10.5 框架柱的高度较大时，可采取适当设置垂直支撑或梁等措施。

附录 A

振型分解反应谱法计算管架初始阶段水平地震作用

$$K = \begin{bmatrix} \alpha_{11} + k_1 & \alpha_{12} & \cdots & \alpha_{1,n-2} & -k_1 & k_1(y_{n-1} - y_1) \\ \alpha_{21} & \alpha_{22} + k_2 & \cdots & \alpha_{2,n-2} & -k_2 & k_2(y_{n-2} - y_2) \\ \vdots & \vdots & \vdots & \vdots & \vdots & \vdots \\ \vdots & \vdots & \vdots & \vdots & \vdots & \vdots \\ \alpha_{n-2,1} & \alpha_{n-2,2} & \cdots & \alpha_{n-2,n-2} + k_{n-2} & -k_{n-2} & -k_{n-2}h \\ -k_1 & -k_2 & \cdots & -k_{n-2} & k_A & -k_B \\ k_1(y_{n-1} - y_1) & k_2(y_{n-1} - y_2) & \cdots & -k_{n-2}h & -k_B & k_C + \frac{k_0}{2}b^2 \end{bmatrix}$$

式中： α_{ij} ——锅炉构架刚度系数。

$ij=1, 2, \dots, n-2$;

$k_A = k_1 + k_2 + \dots + k_{n-2}$;

$k_B = k_1(y_{n-1} - y_1) + k_2(y_{n-1} - y_2) + \dots + k_{n-2}(y_{n-1} - y_{n-2}) - k_{n-2} \cdot h$;

$k_C = k_1(y_{n-1} - y_1)^2 + k_2(y_{n-1} - y_2)^2 + \dots + k_{n-2}h(h+1)$;

$k_0 = \frac{EA}{bl}m$;

式中：A——吊杆截面积；

b——炉体顶部宽度。

其它参数与附录 A 中的取值相同。

附录 C

锅炉构架周期

(补充件)